

# 深圳市容大彩晶科技有限公司

## 电梯智能广告机

### 产品规格书

产品型号	版本	发布日期	撰写	审核	批准	备注
RD18.5+10.1	网络版					

产品信息如有变更，恕不另行通知。

©2019容大彩晶科技有限公司版权所有，侵权必究。

### 确认会签

# 目录

<b>第一章技术参数</b> .....	<b>3</b>
1.1 显示屏.....	3
1.2 系统配置.....	4
1.3 多媒体.....	4
1.4 整机参数.....	4
<b>第二章产品图片</b> .....	<b>6</b>
2.1 线条图.....	6
2.2 效果图.....	7
2.3 包装图.....	8
<b>第三章接口图</b> .....	<b>9</b>
<b>第四章产品铭牌标签</b> .....	<b>10</b>
<b>第五章产品安装指南</b> .....	<b>11</b>
<b>第六章使用注意事项</b> .....	<b>12</b>

## 产品概述：

电梯智能广告机是用于楼宇、大厦、办公场所局域网的信息/广告发布，在人们等待电梯、上下运行的时候，带来丰富的视觉享受。电梯 18.5+10.1 网络版，可上下同显、异显；可通过网线、WIFI、3G/4G 等网络连接更新公告内容，进行远程发布及管理；支持 word、Excel、PPT 文档、网页播放；可设置多时段定时开关机，无需专人职守；可遥控设置，操作方便并提高保密性；双重防盗，配备门锁保护，防止多媒体卡被盗和文件内容的泄漏；是当前广告传媒的主流形式。

## 一、主要技术参数：

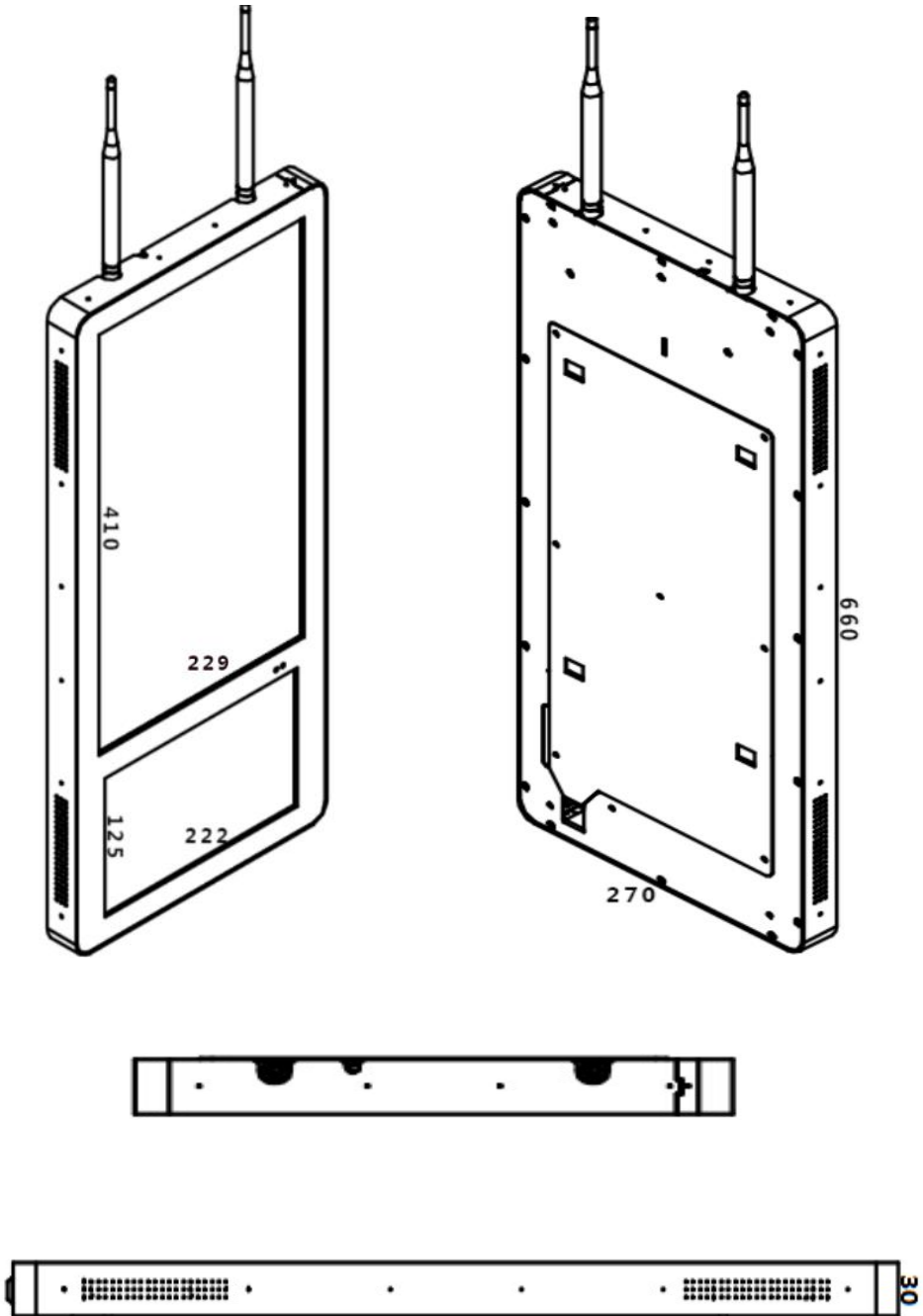
显示模块	
显示屏	LED
18.5 寸显示面积	229*410 ( mm )
10.1 寸显示面积	222*125 ( mm )
图像比例	16:9
18.5 寸显示分辨率	1366*768
10.1 寸显示分辨率	1280*800
显示亮度	250-350cd/m2
对比度	1200:1
视角 ( CR>10 )	178°广角

色彩	1.07B ( 8bit+Hi-FRC )
背光寿命	60000h
<b>系统配置</b>	
核心方案	RK3188
CPU	四核,主频高达 1.6GHz
内存	1G/2G
存储	8G
扩展存储	16G/32G
外部接口	USB、LAN、TF
HDMI	HDMI 1.4 标准显示接口，最高支持 1080P 输出
<b>多媒体</b>	
显示模式	竖屏、全屏、分屏
媒体文件格式	视频：MPEG1、MPEG2、MPEG4、DIVX、APS、AVI 等 图片：JIEP、BMP、PEG、GIF、TIFF 音频：MP3、AC3、LPCM、ADPC、MWMA9 等
<b>整机参数</b>	
产品尺寸 ( mm )	270*660*30
菜单语言	中文、英文等
整机颜色	黑色、银色、白色
工作温度	0°C-70°C

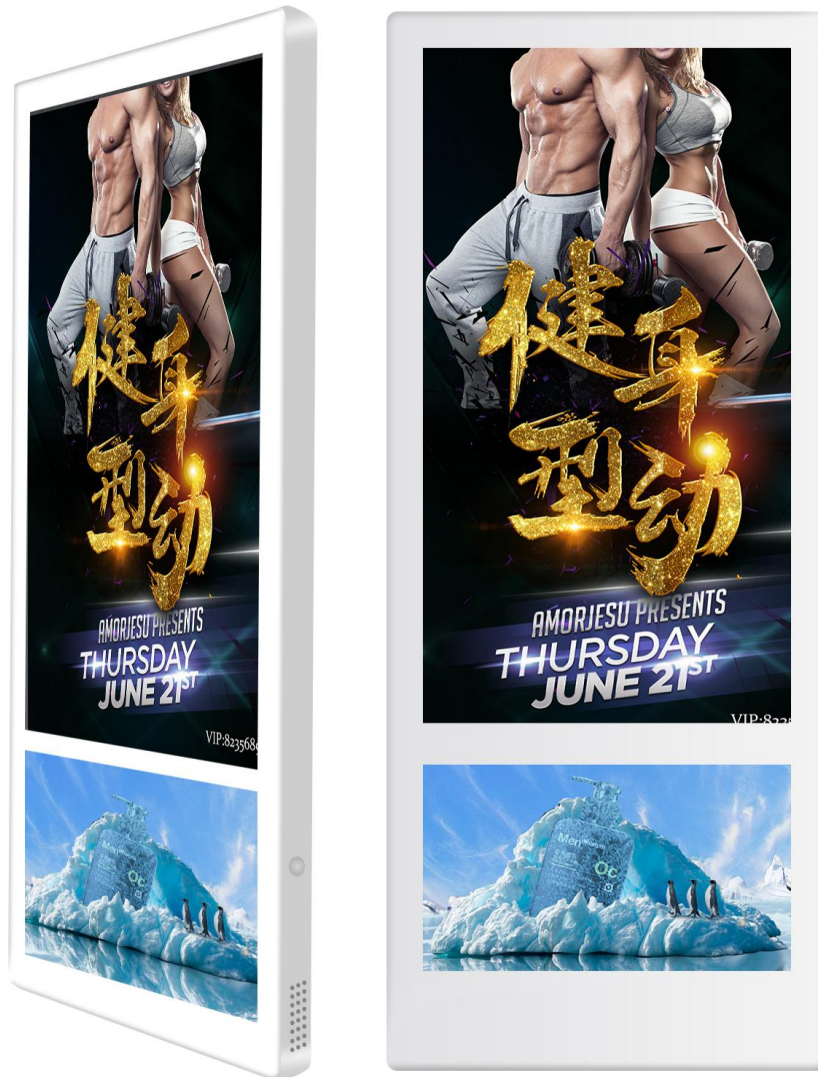
相对湿度	10%-90%，无凝霜
存储温度	-40°C-70°C
线路输出	支持标准左右声道线路输出（排针接口）
功放输出	8 欧·6W 双路音频功放输出
内置喇叭	2*5W 立体环绕音效
蓝牙	内置高性能 USB 接口 BT 模块（选配），支持 V2.1+EDR/BT v3.0/BT v3.0+HS/BT v4.0
背光控制	行业标准液晶屏背光控制接口，支持背光开关和亮度调节
红外遥控	标准红外遥控接收头和红外接收排针接口
GPIO 输入	5 路 GPIO 输入，可扩展 GPIO 按键和/或数字输入量
实时时钟	超低功耗 RTC 电路，并可支持定时开关机
指示灯	待机指示和工作指示灯
电源供电	100-240V，50-60 Hz
功耗	25W
附件	天线 WIFI、螺丝、扳手、钥匙、保修卡、合格证、遥控器、电源线
	节目后台编辑服务器软件一套
产品认证	CCC、CE、FCC、ROHS

## 二、产品图片

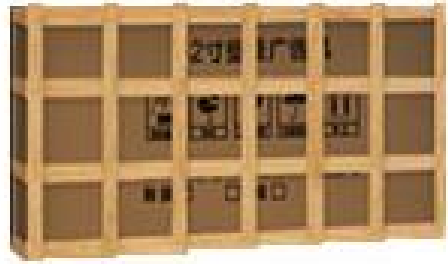
### 2.1 产品线条图



## 2.2 产品效果图

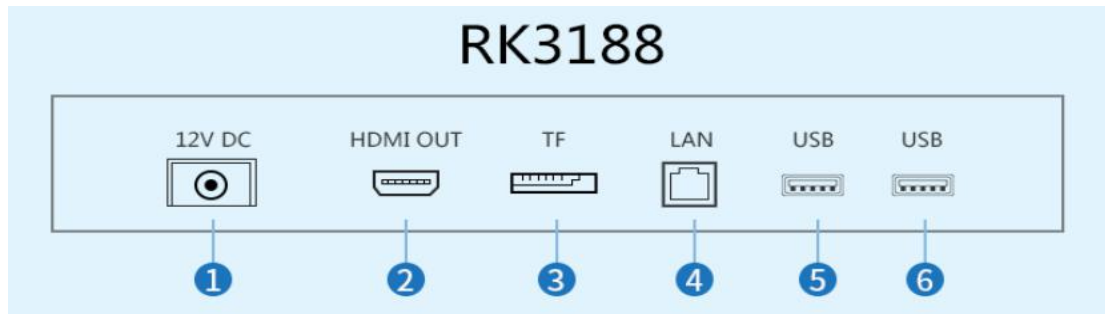


## 2.3 产品包装图









### 三、接口图



#### 端口介绍：

- 1 电源输入接口
- 2 HDMI 信号输出接口
- 3 TF 卡座，多媒体信号输入/升级程序
- 4 有线网络接口
- 5 USB 接口，多媒体信号输入/升级程序
- 6 USB 接口，多媒体信号输入/升级程序

## 四、产品标签铭牌

 <b>深圳市容大彩晶科技有限公司</b>		商用液晶显示设备品牌供应商
<b>产品名称：多媒体液晶广告机</b> <span style="float: right;">壁挂式 <input checked="" type="checkbox"/> 落地式 <input type="checkbox"/> 车载 <input type="checkbox"/></span>		
产品尺寸	15.6" <input type="checkbox"/> 20" <input type="checkbox"/> 32" <input type="checkbox"/> 50" <input type="checkbox"/> 70" <input type="checkbox"/> 85" <input type="checkbox"/> 18.5" <input checked="" type="checkbox"/> 22" <input type="checkbox"/> 43" <input type="checkbox"/> 55" <input type="checkbox"/> 75" <input type="checkbox"/> 98" <input type="checkbox"/> 21.5" <input type="checkbox"/> 27" <input type="checkbox"/> 49" <input type="checkbox"/> 65" <input type="checkbox"/> 80" <input type="checkbox"/> 其他 <input type="checkbox"/>	
产品功耗	10W <input type="checkbox"/> 25W <input checked="" type="checkbox"/> 45W <input type="checkbox"/> 70W <input type="checkbox"/> 100W <input type="checkbox"/> 150W <input type="checkbox"/> 15W <input type="checkbox"/> 30W <input type="checkbox"/> 50W <input type="checkbox"/> 80W <input type="checkbox"/> 110W <input type="checkbox"/> 180W <input type="checkbox"/> 20W <input type="checkbox"/> 40W <input type="checkbox"/> 60W <input type="checkbox"/> 90W <input type="checkbox"/> 120W <input type="checkbox"/> 其他 <input type="checkbox"/>	
工作电压	AC 110V-220V <input type="checkbox"/> DC 12V/24V <input type="checkbox"/>	
 <b>机内高压，非专业人士，请勿擅自拆机！以免发生触电危险!!!</b>		
执行标准：GB8898-2011；GB13837-2012；GB17625.1-2012；GB9254-2008		
© CE FC RoHS ISO		
制造商：深圳市容大彩晶科技有限公司 服务热线：400 806 1116 网址：www.szrdcj.com 地址：深圳市光明新区公明街道河堤路冠城低碳产业园G栋7楼		 容大彩晶官网
		 容大彩晶公众号

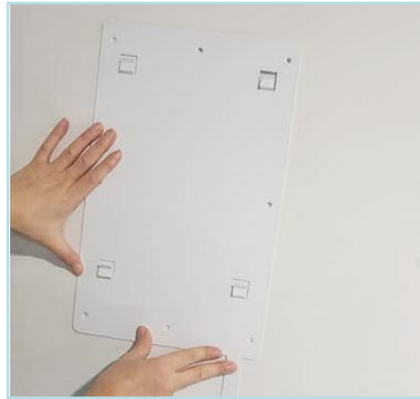
## 五、产品安装指南



1. 首先将广告机底部的防盗锁打开



2. 将里面的螺丝拧开，取下后盖。



3. 用螺丝将后盖固定在合适位置

4. 将电梯广告机安装上去，大功告成

## 六、产品使用注意事项

### ➤ 系统接地

系统必须有完善的接地。否则，不仅造成信号干扰、不稳定或机械损坏，而且还可能因漏电引起人身事故。

### ➤ 禁止改变原设计

禁止对本产品的机械和电器设计更改或增添任何部件。否则，生产厂家对由此所带来的危害性结果不负责任。

➤ 请勿使用两芯插头，确保设备的输入电源为 AC100-240V 50/60Hz 的交流电。

➤ 机器内有交流 220V 高压部件，请勿擅自打开机壳，以免发生触电危险。

➤ 不要将系统设备置于过冷或过热的地方。

➤ 设备电源在工作时会发热，因此要保持工作环境的良好通风，以免温度过高而损坏机器。

➤ 阴雨潮湿天气或长时间不使用时，应关闭设备电源总闸。

➤ 在下列操作之前一定要将设备的交流电源线从交流供电电源插座拔下：

A．取下或重装设备的任何部件。

B．断开或重接设备的任何电器插头或其它连接。

➤ 非专业人士未经许可，请不要试图拆开设备机箱，不要私自维修，以免发生意外事故或加重设备的损坏程度。